

cashmatic selfpay

460



CASHMATIC

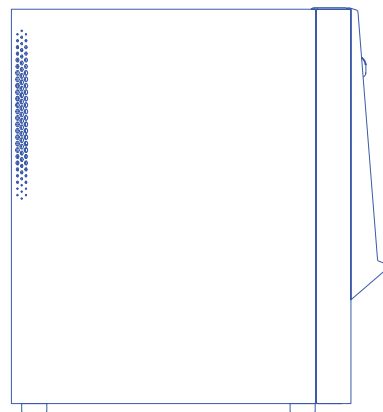
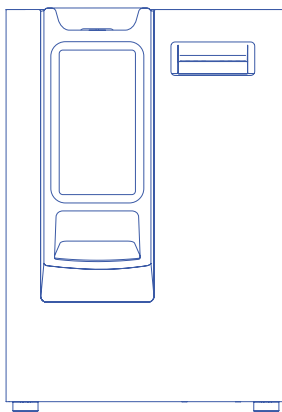
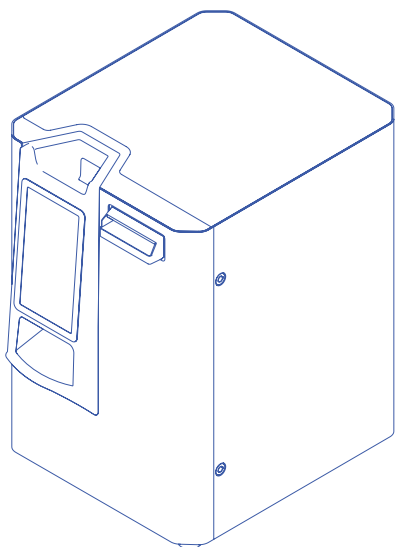
Cashmatic Selfpay 460 è la cassa automatica rendiresto più compatta sul mercato, in grado di garantire una facile installazione su qualsiasi banco da lavoro, senza rinunciare a efficienza, autonomia e controllo nella gestione dei flussi di cassa.

Cashmatic Selfpay 460 permette la gestione di pagamenti in contanti e l'erogazione automatica del resto su qualsiasi banco da lavoro, grazie alle sue dimensioni compatte.

Pensata anche per i piccoli retailer, garantisce una grande autonomia di funzionamento, una velocità standard di inserimento e di erogazione del denaro contante e un controllo assoluto delle operazioni, al prezzo più vantaggioso.

caratteristiche funzionali

- Risponde alle esigenze di sicurezza, precisione e funzionalità al prezzo più vantaggioso sul mercato.
- Può essere facilmente installata su qualsiasi banco da lavoro, grazie alle dimensioni più compatte.
- Elimina eventuali errori da parte dell'operatore e ammanchi di cassa.
- Rileva automaticamente la presenza di denaro falso.
- Aumenta il livello di sicurezza grazie alla struttura in acciaio solida e robusta.
- Abbassa il rischio di rapina grazie al cassetto non apribile.
- Accresce l'igiene del servizio offerto nel punto vendita, eliminando il contatto con il denaro.
- Ottimizza i tempi di gestione del punto cassa, eliminando le operazioni di conteggio di apertura e chiusura di cassa e di cambio turno.
- Può essere controllata da remoto, attraverso smartphone, tablet o PC.
- Comunica con l'utente in modo chiaro e intuitivo attraverso il grande display integrato.



altezza	48,4 cm
larghezza	33,4 cm
profondità	42,1 cm

caratteristiche di sicurezza

- Telaio in acciaio da 2mm di spessore.
- Avviso della presenza del dispositivo automatico Cashmatic.
- Staffa per l'ancoraggio al banco.
- Cassetto non apribile dall'operatore.
- Dispositivi certificati BCE (Banca Centrale Europea) per la rilevazione del denaro falso.

CARATTERISTICHE	VANTAGGI
la più compatta sul mercato	facile da installare e integrare su qualsiasi banco di lavoro, senza dover cambiare la postazione o il gestionale di cassa
ottimo rapporto tra prezzo e prestazioni offerte	ha il prezzo più vantaggioso sul mercato ed è economicamente sostenibile anche per i piccoli retailer
accettazione ed emissione automatica del denaro contante	esegue fino a 4 operazioni al minuto
gestione e conteggio automatico del denaro	elimina gli errori nei resti e gli ammanchi di cassa
dispositivi certificati BCE (Banca Centrale Europea) per la rilevazione del denaro falso	garantisce un livello maggiore di sicurezza e abbassa il rischio di rapina
robusta struttura in acciaio con cassetto non apribile dall'operatore	
saldo contabile e chiusura contabile con un click	ottimizza la gestione del punto cassa, eliminando le operazioni di conteggio di apertura e chiusura di cassa e di cambio dell'operatore
interazione con i software gestionali più diffusi	
comunicazione attraverso grande display integrato	garantisce un'interazione uomo/macchina chiara e intuitiva
gestione da remoto (tramite smartphone, tablet o PC)	garantisce il controllo sulle operazioni
comunicazione in tempo reale via mail delle operazioni di scassetto e prelievo	
rispetto della normativa europea H.A.C.C.P, eliminando il contatto con il denaro	accresce l'igiene del servizio offerto nel punto vendita





caratteristiche tecniche

MONETE

ACCETTATE	EROGATE
€ 0,02	€ 0,02
€ 0,05	€ 0,05
€ 0,10	€ 0,10
€ 0,20	€ 0,20
€ 0,50	€ 0,50
€ 1,00	€ 1,00
€ 2,00	€ 2,00

VELOCITÀ

MONETE ACCETTATE	MONETE EROGATE
fino a 3 al sec	fino a 12 al sec

CAPACITÀ

1500 pz (considerato il volume della moneta da 1€)

BANCONOTE

ACCETTATE	EROGATE
€ 5,00	€ 5,00
€ 10,00	€ 10,00
€ 20,00	€ 20,00
€ 50,00	€ 50,00
€ 100,00	€ 100,00
€ 200,00	€ 200,00
€ 500,00	€ 500,00

VELOCITÀ

BANCONOTE ACCETTATE	BANCONOTE EROGATE
A partire da 2,1 sec	A partire da 3,24 sec

CAPACITÀ

- 70 pz di riciclo (fondo cassa autoalimentato)
- 500 pz di cashbox (deposito)

COLLEGAMENTI

DB9 [RS232] RJ45 [ETH]

DISPLAY

Touchscreen 7" capacitivo a colori

PREREQUISITI HARDWARE

Gruppo di continuità

ALIMENTAZIONE

100-240V AC 3.08A
50/60Hz

TEMPERATURA

DI FUNZIONAMENTO
10°C - 35°C

guida alla scelta

velocità
standard



affluenza clienti
standard



numero pagamenti
standard



interfaccia macchina

Cashmatic Selfpay 460

è un sistema di pagamento compatto, affidabile e semplice da utilizzare.

VANTAGGI PER IL CLIENTE

L'interfaccia guida il cliente nel pagamento attraverso un ampio display da 7 pollici, dando luogo a un'interazione uomo/macchina chiara e semplice che velocizza l'intero processo.

VANTAGGI PER IL RETAILER

Il retailer può accedere a un secondo livello dell'interfaccia che gli permette di gestire le operazioni sulla macchina stessa e di avere sempre sotto controllo tutte le operazioni.

gestione da remoto

Cashmatic Selfpay 460

è dotata di un pannello di gestione che è accessibile anche da remoto nella sua versione web, consentendo così il controllo delle operazioni attraverso PC, smartphone o tablet, ovunque tu sia e in qualsiasi momento.

È possibile non solo monitorare costantemente le attività della macchina, ma anche gestire ed eseguire le operazioni on board, come la ricarica, il prelievo o il cambio del denaro presente, con un click.

compatibilità

Cashmatic Selfpay 460

Cashmatic Selfpay 460 è in grado di interfacciarsi e di integrarsi con tutti i sistemi hardware e software della tua attività commerciale.

Garantisce un'installazione rapida e una gestione ottimale dei processi di pagamento.

- Compatibilità con i principali software gestionali.
- Esclusivo driver universale Cashmatic.
- Browser Internet: Google Chrome, Mozilla Firefox, Safari, Internet Explorer, Opera.
- Sistemi operativi: Windows, Linux, Android, iOS, Mac OS.

